

Инструменты, которые могут понадобиться при сборке



Примечания:

1. Мебель изготавливается из ДСП I и III сортов, в связи с этим возможны незначительные дефекты на невидимых поверхностях деталей.
2. Изготовитель оставляет за собой право вносить изменения в конструкцию изделия, не ухудшающие их потребительские свойства, без отображения в паспорте на изделие.
3. Обращаем Ваше внимание! Оттенки цветов рисунков и материалов (ЛДСП, Плёнка ПВХ, отделка и др.), могут незначительно отличаться от рисунков каталога, изображений на сайте, а также при комплектации изделий из разных партий.

ГАРАНТИИ ИЗГОТОВИТЕЛЯ

Гарантия на мебель составляет 24 месяца.

Претензии по качеству и комплектности мебели принимаются в пределах гарантийного срока по месту покупки. Для выполнения предприятием - изготовителем гарантийных обязательств, выявления несоответствий и установления причин их возникновения необходимо сохранить и предоставить:

- 1) части упаковки с наклеенными этикетками, номером партии или ростером (или их фотографии);
- 2) фотографии распечатанных упаковок, где обнаружен заводской брак деталей;
- 3) фотографии узлов, деталей собираемого изделия, если заводской брак обнаружен до сборки и в процессе сборки.

Не являются гарантийным случаем:

Различные повреждения деталей и узлов изделий (бой, сколы, царапины, расслоения, оплавление, набухание ЛДСП и др.), возникшие в результате перевозки самовывозом, самостоятельной сборки, нарушений правил эксплуатации. Замена деталей и узлов изделий, не попадающих под гарантийный случай, производится за дополнительную оплату.

Наша мебель прослужит Вам годы, если Вы будете соблюдать несколько простых правил:

ПРАВИЛА ЭКСПЛУАТАЦИИ

ВНИМАНИЕ! Во избежание несчастных случаев во время эксплуатации рекомендуем закрепить изделие к стене. Для разных материалов стен требуются различные крепления, используйте крепёжные средства, подходящие для материала стен в вашем доме.

1. Использовать изделие только по своему функциональному назначению.
2. Располагать изделия на расстоянии не менее 50 см от отопительных приборов.
3. Содержать изделия в сухих проветриваемых помещениях при температуре от +8° С до +50° С и относительной влажности воздуха от 45 % до 70%.
4. Избегать попадания на изделие прямых солнечных лучей и атмосферных осадков.
5. Удалять пыль с поверхности мягкой сухой тканью.
6. Для чистки мебели от загрязнений использовать специальные средства по уходу за мебелью или слабый мыльный (спиртовой) раствор с последующей протиркой сухой тканью.
7. При попадании влаги на изделие незамедлительно протереть поверхность сухой мягкой тканью.
8. При ослаблении крепежной фурнитуры во время эксплуатации мебели, необходимо подтянуть винты, шурупы, болты.

Категорически запрещается:

1. Передвигать, ударять, ронять на поверхности тяжелые, твердые предметы, чтобы не вызвать механические повреждения.
2. Допускать контакт изделия с горячими предметами.
3. Длительный контакт поверхности изделия с влагой.
4. Контакт изделия с кислотами, щелочами, растворителями и прочими химическими веществами, способными нанести вред изделию.
5. Применять при протирке изделия бытовые чистящие средства, не предусмотренные для ухода за мебелью.

Поделитесь своим мнением об этой мебели. Напишите на zabota@mebelson.ru

 **MEBELSON®**

427022, УР, г. Ижевск, район Пирогово,
ул. Торговая, 15
e-mail: mebelson@udm.net, www.mebelson.ru
тел.: (3412) 623-888, 623-633, 623-632

Секция навесная "Алиса»

Габаритные размеры: 1954(ш) x 314(г) x 650(в) мм



Уважаемые покупатели!

Вся выпускаемая мебель для удобства транспортировки и сохранности внешнего вида поставляется в разобранном виде. При этом упаковки с мебелью должны быть надежно защищены от сильных толчков, ударов, повреждения, воздействия влаги и грязи.

Перед сборкой изделия ознакомьтесь с инструкцией по сборке и правилами по эксплуатации (их несоблюдение снимает с предприятия изготовителя гарантийные обязательства), подготовьте необходимые инструменты.

Мебель имеет Гигиенический сертификат

EAC

Секция навесная "Алиса"

ПОДГОТОВКА К СБОРКЕ

Перед непосредственной сборкой необходимо:

- Внимательно ознакомиться с данной инструкцией.
- Распаковать упаковки, скомплектовать детали согласно схемам, определить наличие необходимой фурнитуры.
- Номера деталей на схемах соответствуют номерам, поставленным на нелицевых кромках деталей.
- Во избежание повреждения поверхности деталей мебели рекомендуем на месте сборки положить мягкую толстую ткань или гофрокартон от упаковки.
- **Обратите внимание на подбор соответствующих саморезов.**

ПОСЛЕДОВАТЕЛЬНОСТЬ СБОРКИ:

Установите фурнитуру:

- На дет. 3, 4, 11 установить соответствующие части петли накладной (К-6), крепить при помощи саморезов 4x16.
- На дет. 3, 4, 5, 6 установить полкодержатели метал. (К-4).

Сборка производится на ровной поверхности.

- Дет. 3, 4, 5, 6 крепить к дет. 1 при помощи конфирматов (К-1).
- Дет. 9 крепить к дет. 1, 5, 6 при помощи конфирматов (К-1).
- Дет. 7 крепить к дет. 5, 6, 9 при помощи конфирматов (К-1).
- Дет. 2 крепить к дет. 3, 4, 5, 6, 9 при помощи конфирматов (К-1).
- Дет. 8 крепить к дет. 2 при помощи конфирматов (К-1), уголка пласт. и самореза 4x16 (К-10).
- Дет. 12 (2 шт.) крепить к дет. 1, 2, 3, 6 и 1, 2, 4, 5 при помощи саморезов 3x20 (К-7), в ЛДВП предварительно пробить отверстия (рекомендуемый шаг 150 мм.) гвоздем-пробойником. Перед установкой задней стенки не забудьте проверить диагонали.

Завершение сборки:

- На дет. 11 досверлить нижнее отверстие насквозь, используя подкладку (деревянный брусок) с лицевой стороны фасада, для исключения сколов. Установить стекло при помощи держателя для стекла и самореза 3x16 (К-11). Установить ручку-кнопку (К-5), крепить при помощи винтов М4x25. В рабочем положении установить и отрегулировать фасады.
- Установить полки дет. 10 (2 шт.).
- Заглушить видимые шляпки винта конфирмата.
- Заглушить несквозные отверстия на фасаде при помощи самоклеющейся заглушки (К-9).
- Закрепить шторы (К-8) при помощи ленты контактной.

Примечание: На фасадах допускается различие оттенков

!!! Внимание:

- Данный модуль может служить как самостоятельное изделие. Для крепления к стене на дет. 1 установить подвеску 5.1 Ж (К-2) крепить при помощи винта, шайбы и гайки. При этом винт монтировать изнутри корпуса в предназначенные отверстия, установить подвеску, установить шайбу, завершить монтаж, до упора закрутив гайку. Во избежание повреждения детали рекомендуем не затягивать фурнитуру слишком сильно.
- Если вы используете секцию навесную как модуль, соединяющий комбинированные шкафы, дет. 3, 4 крепить к боковым стенкам шкафа при помощи стяжки межсекционной. При этом, для безопасности рекомендуем дополнительно крепить модуль к стене.

№	Наименование детали	Кол-во
1	Колпак верхний	1
2	Колпак нижний	1
3	Стенка вертикальная	1
4	Стенка вертикальная	1
5	Стенка вертикальная	1
6	Стенка вертикальная	1
7	Стенка горизонтальная	1
8	Декор	1
9	Стенка задняя	1
10	Полка	2
11	Фасад МДФ (вставка - стекло 4 мм)	2
12	Стенка задняя (ЛДВП)	2

ВНИМАНИЕ! Производитель оставляет за собой право не комплектовать наружную и внутреннюю невидимую фурнитуру, а также технологические отверстия заглушками.

Фурнитура			
Поз.	Наименование	Изображение*	Кол.
К-1	Винт-конфирмат 7x50 Заглушка конфирмата Ключ конфирматный		31
			20
			1
К-2	Подвеска 5,1Ж Винт М6x30 Шайба Гайка М6		4
			4
			4
			4
К-3	Стяжка межсекционная М4x30		4
К-4	Полкодержатель метал.		8
К-5	Ручка кнопка Винт М4x25		2
			2
К-6	Петля накладная Саморез 4x16**		4
			16
К-7	Саморез 3x20** Гвоздь-пробойник 3x70		30
			1
К-8	Шторы		1
К-9	Заглушка самоклеющаяся		2
К-10	Уголок пластм. Саморез 4x16**		1
			2
К-11	Держатель для стекла Саморез 3x16**		16
			16

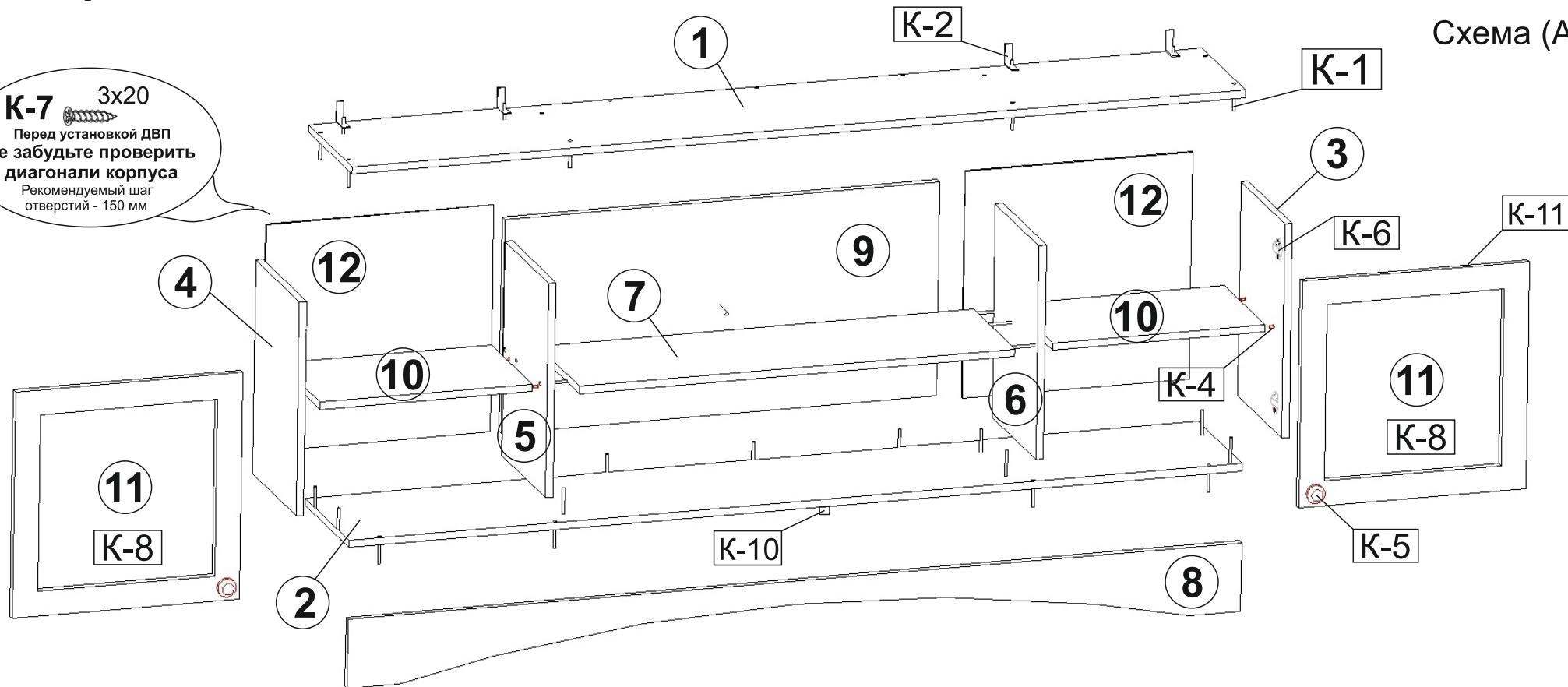
* Изображение фурнитуры дает представление о её внешнем виде и не отображает реальных размеров.

** Обратите внимание на подбор соответствующих саморезов.

Секция навесная "Алиса"

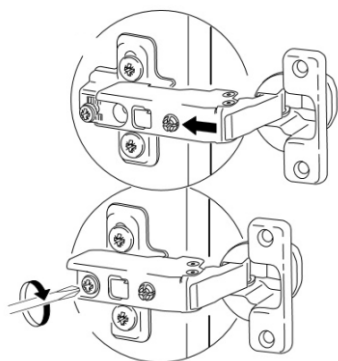
Схема (А)

К-7 3x20
 Перед установкой ДВП
 не забудьте проверить
 диагонали корпуса
 Рекомендуемый шаг
 отверстий - 150 мм



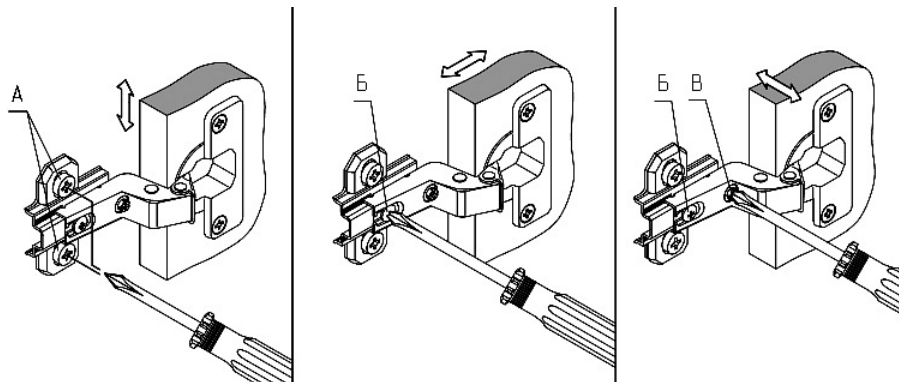
Установка петли накладной

Схема (З)



Регулирование зазоров и положения фасадов

Схема (К)



1. Регулирование высоты
 - регулирование ответной планки винтами «А»
2. Регулирование глубины
 - ослабить крепежный винт «Б»;
 - отрегулировать расстояние между дверью и боковиной;
 - затянуть крепежный винт «Б»
3. Регулирование наложения
 - ослабить крепежный винт «Б»;
 - повернуть установочный винт «В»;
 - затянуть винт «Б»